

- 樹脂ケース: 水用/油用
- ナット取付けタイプ
- シングルフロートタイプ

FS-3502-101

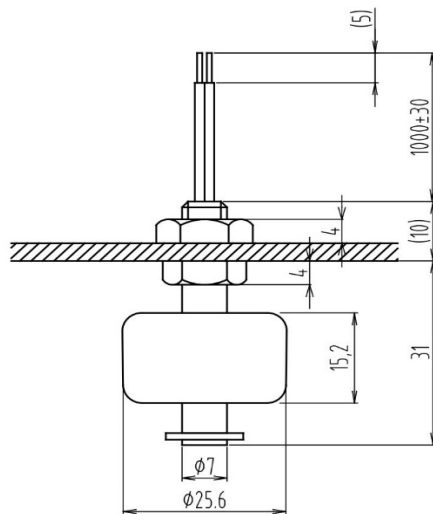


■仕様/SPECIFICATIONS

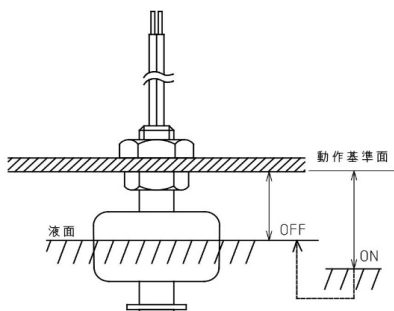
品名/Part No.		FS-3502-101
使用液体 Fluid Applicable		灯油 (0.79) Kerosene (0.79)
材質 Material	ケース Case	PP樹脂 PP resin
	フロート Float	NBR (発泡) NBR (polyform)
	電線 Wire	UL1007 AWG22
	最大開閉容量 Contact Rating	50W
電气的特性 Electrical Character- istic	最大開閉電圧 Switching Voltage	DC 200V
	最大開閉電流 Switching Current	0.5A
	接点耐圧 Breakdown Voltage	DC250V
	接触抵抗 Contact Resistance	0.3Ω 以下 0.3Ω max.
	仕様温度範囲 Operateing Temp.	-10°C ~ +60°C

■形状寸法図/DIMENSION

単位: mm



■動作特性/OPERATING CHARACTERISTICS



FS-3502-101	動作距離
ON 距離 (mm)	21.0 MAX
OFF 距離 (mm)	12.0 MIN

※上下逆取り付けの場合は動作距離が変わりますので
 お問い合わせください。