

- 樹脂ケース:油用
- ナット取付けタイプ
- シングルフロートタイプ

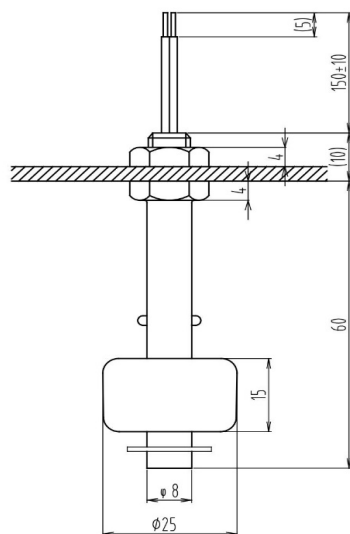
FS-4201-101



■仕様/SPECIFICATIONS

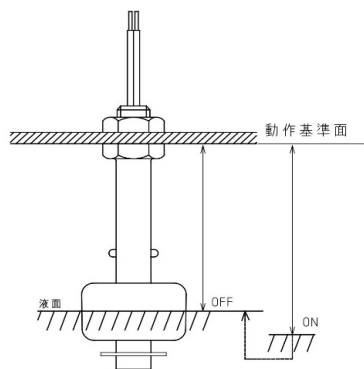
品名/Part No.		FS-4201-101
使用液体 Fluid Applicable		灯油 (0.79) Kerosene (0.79)
材質 Material	ケース Case	6ナイロン 6 Nylon
	フロート Float	NBR (発泡) NBR (polyform)
	電線 Wire	UL1007 AWG22
	最大開閉容量 Contact Rating	10W
電気的特性 Electrical Characteristic	最大開閉電圧 Switching Voltage	DC 200V
	最大開閉電流 Switching Current	0.5A
	接点耐圧 Breakdown Voltage	DC200V
	接触抵抗 Contact Resistance	0.3Ω 以下 0.3Ω max.
	仕様温度範囲 Operateing Temp.	-20°C~+70°C

■形状寸法図/DIMENSION



単位: mm

■動作特性/OPERATING CHARACTERISTICS



FS-4201-101	動作距離
ON 距離 (mm)	44.0 MIN
OFF 距離 (mm)	35.0 MAX

※上下逆取り付けの場合は動作距離が変わりますので
 お問い合わせください。